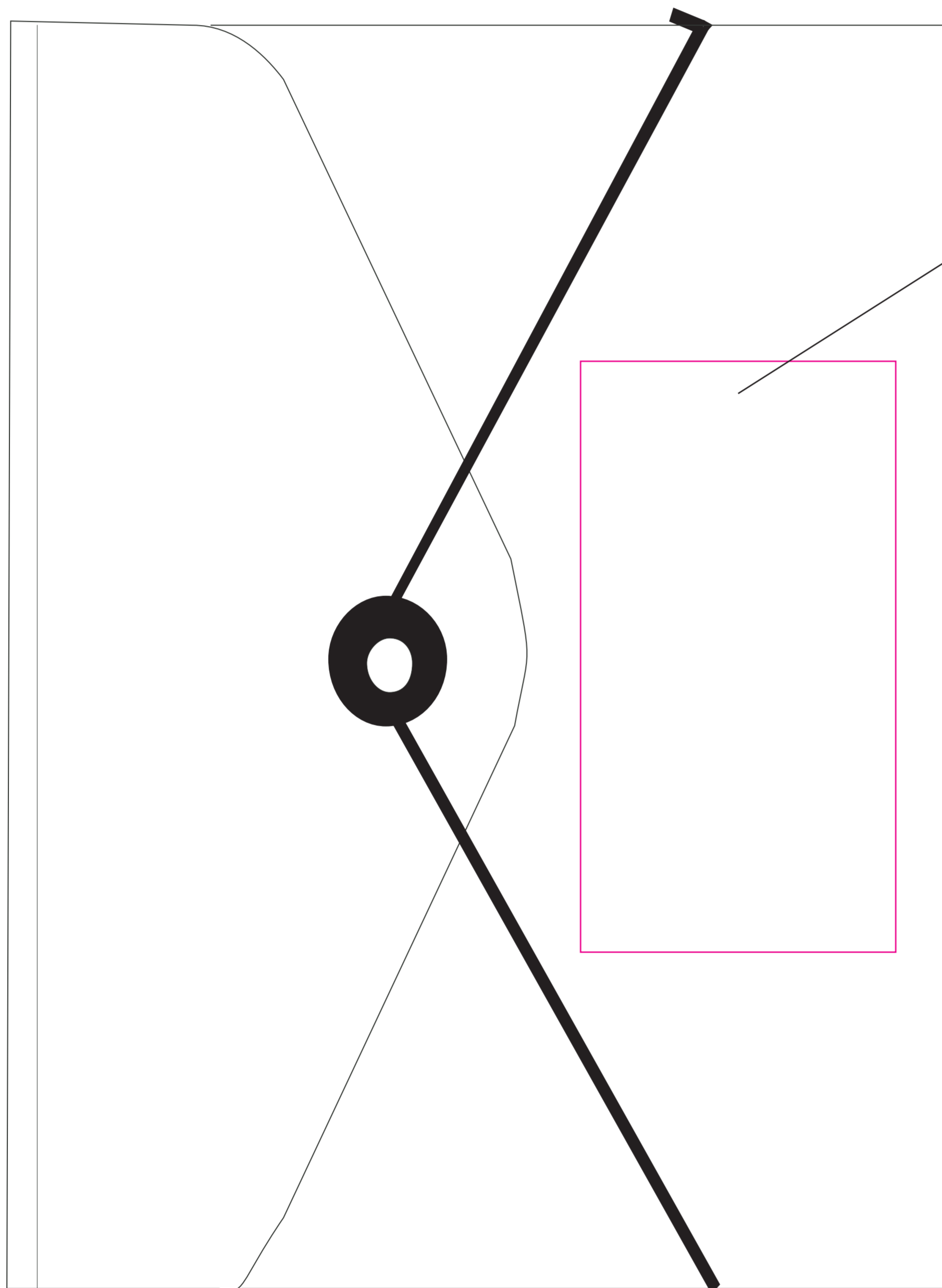


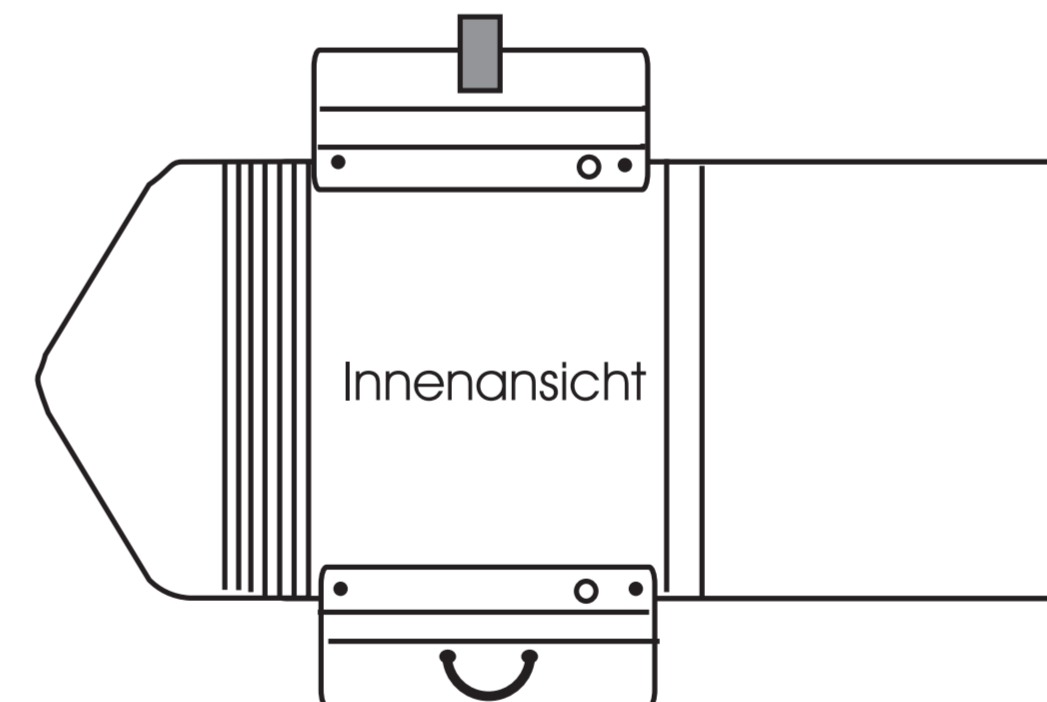
## Sammelmappe A4 35mm Füllhöhe



Werbefläche Prägung 15 x 8 cm:

- Platzierung auch an anderer Stelle möglich
- 8 mm Mindestabstand zwischen Motiv und Rand/Rille/Gummi

Ansicht offen:



Gemäß des Produktsicherheitsgesetzes befindet sich auf der Rückseite der Mappen das Logo „DER BLAUE ENGEL“ sowie die komplette „memo“-Anschrift.